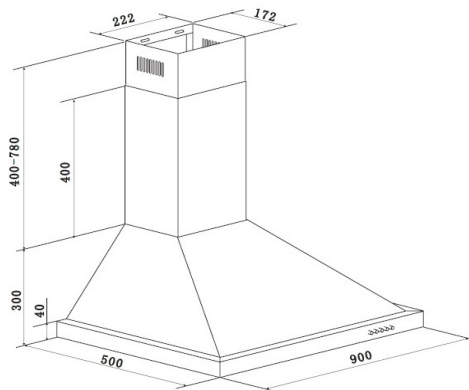


respekta Kaminhaube, 90 cm, Energieeffizienzklasse A

Typ / Modell: CH44068-90IXA



Jährlicher Energieverbrauch (AEC _{hood}):	38 kWh / Jahr
Energieeffizienzklasse:	A
Fluiddynamische Effizienz (FDE _{hood}):	29,1
Fluiddynamische Effizienzklasse:	A
Beleuchtungseffizienz (LE _{hood}):	45 Lux / Watt
Beleuchtungseffizienzklasse:	A
Fettabscheidegrad:	83,8%
Fettabscheideeffizienzklasse:	C
Luftstrom bei minimaler/ maximaler Geschwindigkeit im Normalbetrieb:	413 / 621 m ³ /h
Luftstrom im Betrieb auf Intensivstufe oder Schnelllaufstufe:	-
A-bewertete Luftschallemission bei minimaler / maximaler Geschwindigkeit im Normalbetrieb:	68 / 72 dB
A-bewertete Luftschallemission im Betrieb auf der Intensivstufe oder Schnelllaufstufe:	-
Leistungsaufnahme im Aus-Zustand:	0,49 Watt
Leistungsaufnahme im Bereitschaftszustand:	0,44 Watt

Ausstattungsmerkmale / technische Daten

Steuerung:	Drucktasten
Korpus und Schacht:	Edelstahl
Geschwindigkeitsstufen:	3
Beleuchtung max.:	2 x 0,5 Watt LED
Rohranschluss (Durchmesser):	150 mm
Spannung / Frequenz:	220-240V / 50Hz
Anschlusswert:	166 Watt
inkl. Metallfettfilter (auswaschbar): 3 x MIZ 2011	EAN: 4897014601264
Umluftbetrieb; durch Einsatz des Aktivkohlefilters möglich:	Ja
Zubehör (nicht enthalten): Aktiv-Kohlefilter MIZ 0023 N	EAN: 4260515334427

Abmessungen

Gerätemaße in cm (H x B x T) / Gewicht in kg:	63,5-102,5 x 90 x 50 / 10,8
Mit Verpackung in cm (H x B x T) / Gewicht in kg:	56 x 95,5 x 32 / 12,9

Artikelnummer	EAN	UVP
CH44068-90IXA	4260458240137	179,00 €