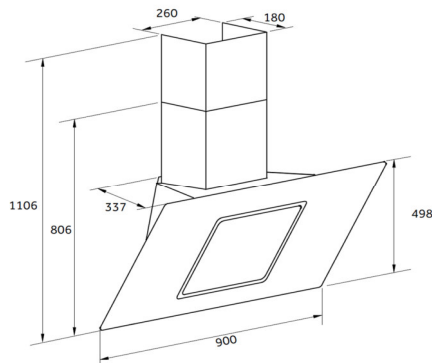
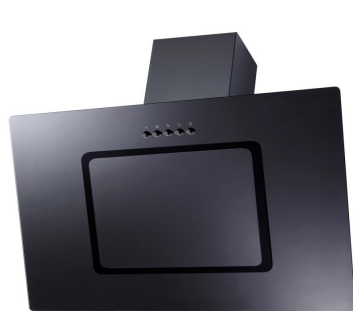


**respekta kopffreie Schräghaube 90 cm, Glas schwarz oder weiß**

**Typ / Modell: CH 22010/90 SX / CH 22010/90 WX**



Jährlicher Energieverbrauch (AEHood):	28 kWh/Jahr
Energieeffizienzklasse (auf einer Skala von A+++ bis G):	B
Fluiddynamische Effizienz (FDEhood):	9,2
Fluiddynamische Effizienzklasse (auf einer Skala von A bis G):	E
Beleuchtungseffizienz (LEhood):	80
Beleuchtungseffizienzklasse (auf einer Skala von A bis G):	A
Fettabscheidegrad:	41,7%
Fettabscheideeffizienzklasse (auf einer Skala von A bis G):	G
Luftstrom bei minimaler/ maximaler Geschwindigkeit im Normalbetrieb:	158 m³/h / 301 m³/h
Luftstrom im Betrieb auf Intensivstufe oder Schnelllaufstufe:	-
A-bewertete Luftschallemission bei minimaler / maximaler Geschwindigkeit im Normalbetrieb:	52 dB / 59 dB
A-bewertete Luftschallemission im Betrieb auf der Intensivstufe oder Schnelllaufstufe:	-
Leistungsaufnahme im Aus-Zustand:	-
Leistungsaufnahme im Bereitschaftszustand:	-

**Ausstattungsmerkmale / technische Daten**

Steuerung über Drucktasten	
mit Glasschirm:	schwarz / weiß
Korpus:	schwarz / weiß
Schacht:	schwarz / weiß
Geschwindigkeitsstufen:	3
Beleuchtung max.:	2 x 1,0 Watt LED
Rohranschluss (Durchmesser):	120 mm
Spannung / Frequenz:	220-240V / 50Hz
Anschlusswert:	62 Watt
inkl. Metallfettfilter (auswaschbar): 1 x MIZ 2210	EAN: 4260344976447
Umluftbetrieb; durch Einsatz des Aktivkohlefilters möglich:	Ja
<b>Zubehör (nicht enthalten): Aktiv-Kohlefilter (1 Stück) MIZ 0031</b>	EAN: 4897014604487

**Abmessungen**

Gerätemaße in cm (H x B x T) / Gewicht in kg:	80,6-110,6 x 90 x 33,7 / 14,5
Mit Verpackung in cm (H x B x T) / Gewicht in kg:	48 x 96 x 40 / 17

<b>EAN-Code CH 22010/90 SX:</b>	<b>4260407697906</b>
<b>EAN-Code CH 22010/90 WX:</b>	<b>4260407697913</b>