

Artikelnummer	K5930
Höhe	1270 mm
Breite	540 mm
Tiefe	445 mm
Gewicht	207 kg
Feuerraum	
Höhe x Breite x Tiefe	486x350x289 mm
Glasscheibe sichtbar	
Höhe x Breite	570x442 mm
Abgasstutzen Außendurchmesser	150 mm
Stutzen	
Höhe bis Oberkante Abgasstutzen oben	1177 mm
Tiefe von Hinterkante bis Mitte Abgasstutzen oben	156 mm
Höhe bis Mitte Abgasstutzen hinten	1076 mm
Höhe bis Mitte Stutzen Aussenluftzufuhr	262 mm
Leistungsangaben	
Nennwärmeleistung	6 kW
Raumheizvermögen	108 m ³
Angaben zur Schornsteinbemessung	
Abgasmassenstrom	6 g/s
Abgasstutzentemperatur	255 °C
Mindestförderdruck	0,12 mbar
Sicherheitsabstand zum brennbaren Materialien	
Seite	20 cm
Hinten	20 cm
Strahlungsbereich Sichtscheibe	100 cm
Abgaswerte	
CO	0,875/1,125 g/m ³
Staub	0,023/0,025 mg/m ³
Mindestwirkungsgrad	>80 %
Energieeffizienzklasse	A+

ERFÜLLTE ABGASNORMEN

Regensburger Norm,
Münchener Norm



Technische Änderungen sind vorbehalten.
Für eventuelle Druckfehler übernehmen wir keine Haftung.

TERAMO RLU SPECKSTEIN



AUSSENVERGLASUNG



RAUMLUFTUNABHÄNGIG



AUSSENLUFTANSCHLUSS



DAUERBRAND



SOFT CLOSE



AUTOMATIK

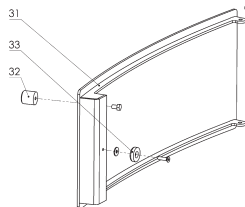
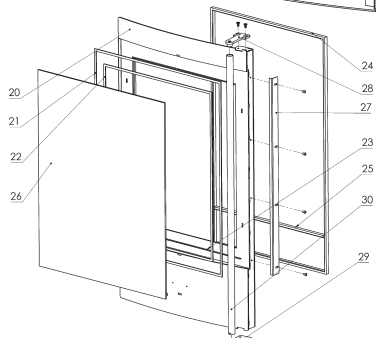
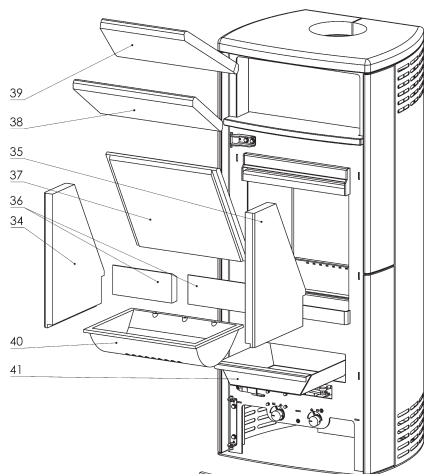
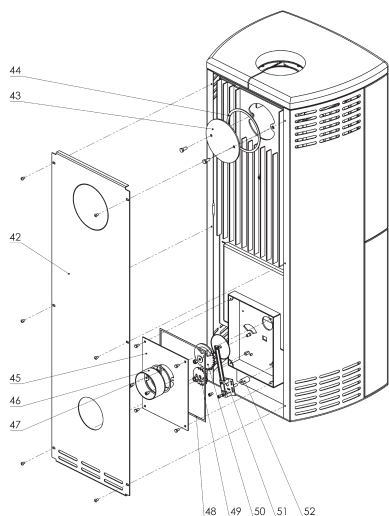
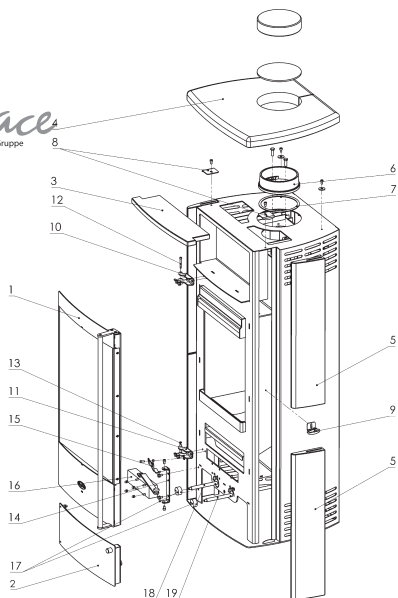
Fireplace GmbH

Hüttenstr. 38
59939 Olsberg

Fireplace Kft.

Vértanúk tere 4.
2800 Tatabánya

www.fireplace.de | info@fireplace.de
HOTLINE: 01805 347375 (01805 FIREPL)



Ersatzteilübersicht

K5930 TERAMO RLU SPECKSTEIN

Pos.	Menge	Benennung [Maß]	Bestellnummer
1	1	Feuerraumtür Kpl.	8400-399
2	1	Untere Tür Kpl	8600-117
3	1	Naturstein	6152-2750
4	1	Naturstein	6152-2763B
5	4	Naturstein	6152-2751A
6	1	Rauchrohrsutzen	3490-002A
7	1	Dichtung Ć 7,5 mm	1982-019/lfm
8	2	Speckstein Halter	6111-2738
9	2	Abdeckhaubehalter	9900-1982
10	1	Scharnier oben	5111-425
11	1	Scharnier unten Kpl.	9900-1083
12	1	Scharnienzapfen oben	5121-426
13	1	Distanzhalter	5135-121B
14	1	Scharnierplatte	5111-583
15	1	GEZE Fixierungsblech	7911-1944
16	1	GEZE Verschluss	9900-921
17	2	Bedienungknopf	5836-035A
18	1	Achse pr	5335-450A
19	1	Achse sec	5335-449A
20	1	Feuerraumtür geschw. Kpl.	8300-331
21	1	Dichtung	1982-005/lfm
22	1	Dichtung	1982-005/lfm
23	1	Dichtung	1982-013/lfm
24	1	Dichtung	1982-006/lfm
25	1	Dichtung	1982-006/lfm
26	1	Glas	5540-386
27	2	Scheibenhalter	6611-324
28	1	Griffhalter	9900-1997
29	2	Griffhalter	5711-238
30	1	Griffhalter	5722-239
31	1	Untere Tür geschw. Kpl	8500-126
32	1	Knopf	5836-043
33	1	Magnet	5021-212
34	1	Vermiculit	6081-1054
35	1	Vermiculit	6081-1055
36	2	Vermiculit	6081-1053
37	1	Umlenkplatte	6081-1056
38	1	Rauch Umlenkplatte mitte	6081-1086
39	1	Rauch Umlenkplatte oben	6081-1087
40	1	Rost	5490-136
41	1	Aschekasten	4911-117
42	1	Rückwand	3211-502
43	1	Verschlussdeckel	4111-194
44	1	Dichtung	B1982-004
45	1	Rostantriebsdeckel	4111-070
46	1	Luftzufuhr	9900-393A
47	1	Dichtung	1982-013/lfm
48	1	Dichtung	1982-013/lfm
49	1	Bewegungsrad	5311-308
50	1	Rad sec.	5311-816
51	1	Leistungsregler	5300-333
52	1	Ansatzrohr	5335-270A
53	1	Naturstein	6152-095A
54	1	Deckeleinsatz	4111-041